

Membrane filtranti



Esteri misti di cellulosa (MCE)

	Cod.	Descrizione	Porosità (µm)	Ø (cm.)	Q.tà/conf.
Membrane composte da una speciale miscela tra nitrato e acetato di cellulosa e vengono usate in molteplici applicazioni analitiche come: colorimetriche, assorbimento atomico, fluorescenza infrarosso e diffrattometria ai raggi X. Il vantaggio rispetto alle matrici nitrato e acetato di cellulosa sta nella maggiore elasticità ed insensibilità alle cariche elettrostatiche, oltre ad una facile diafanizzazione nell'analisi di fibre di amianto (scelta da NIOSH 7400 per il monitoraggio di fibre di amianto).	5000010	MCE	0,8	25	100
	5000310	MCE	0,2	25	100
	5000030	MCE	0,8	37	100
	5000810	MCE	0,8	47	100
	5000070	MCE quadrettata NERA	0,8	25	100
	5000820	MCE quadrettata VERDE	0,8	25	100
	5000080	MCE quadrettata NERA	0,8	37	100
	5000830	MCE quadrettata NERA	0,8	47	100
	5000020	MCE	0,45	25	100
	5000040	MCE	0,45	37	100
	5000350	MCE	0,45	47	100
	5000360	MCE quadrettata NERA	0,45	25	100
	5000090	MCE quadrettata NERA	0,45	37	100
	5000370	MCE quadrettata NERA	0,45	47	100
	5000320	MCE	5,0	47	100
	5000380	MCE	1,2	25	100
5000390	MCE	1,2	47	100	
5000060	MCE	5,0	25	100	

Proprietà fisiche

Materiale	<i>Esteri misti di cellulosa, idrofilo</i>
Spessore	<i>150 µm</i>
Colore	<i>Bianco / Bianco con quadrettatura (nera o verde)</i>
Indice di rifrazione	<i>1.51</i>
Bubble Point a 23°C	<i>≥ 1.18 bar, air con acqua</i>
Flusso d'aria tipico	<i>4 l/min/cm²</i>
Flusso di liquido tipico	<i>60 ml/min/cm²</i>
Porosità	<i>79 %</i>
Estrazione gravimetrica %	<i>2,5</i>
Massima temperatura operativa	<i>75°C</i>

Polivinylcloruro (PVC)

Membrane composte da puro homopolimero, PVC libero da silice, sono molto resistenti a composti acidi e alcali. Di struttura sottile riducono l'errore in campionamenti con poco contaminante. Il PVC assorbe bassa quantità di umidità facilitando il pre-condizionamento. Utilizzato, in particolare, per il campionamento di polveri di metalli come: Cromo, Alluminio, Zinco.	Cod.	Porosità (µm)	Ø (cm.)	Q.tà/conf.
	5000230	5,0	25	100
	5000240	5,0	37	100
	5000260	5,0	47	100



Proprietà fisiche

Materiale	<i>Polivinylcloruro</i>
Ritenzione tipica	<i>99,94% 0.3 µm (DOP) a 32 l/min/100cm² (ASTM D 2986-95°)</i>
Flusso d'aria tipico	<i>53 l/min/cm² a 0,7 bar</i>
Contenuto di ceneri	<i>< 1%</i>
Stabilità gravimetrica	<i>< 0.5% dopo 24 ore a 48% RH e 50°C</i>
Massima temperatura operativa	<i>52°C</i>

Policarbonato (PC)

Membrane in policarbonato con una particolare caratteristica conformazione dei pori. Adatte per le letture al microscopio essendo a superficie liscia esente da irregolarità, sottili e trasparenti. Prescritte per il campionamento dell'amianto con determinazione delle fibre in microscopia elettronica (SEM). La naturale idrofobicità rende le membrane idonee per le determinazioni gravimetriche.	Cod.	Porosità (µm)	Ø (cm.)	Q.tà/conf.
	5000140	0,45	25	100
	5000150	0,45	37	100
	5000190	0,45	47	100
	5000250	5,0	25	100
	5001110	0,8	25	100
	5000160	0,8	37	100
	5000161	0,8	47	100
	5000310	0,2	37	100
	5000220	0,2	25	100

Proprietà fisiche

Porosità (µm)	Densità di poro (pori/cm ²)	Peso nominale (mg/cm ²)	Spessore nominale (µm)	Min. bubble point (psi)	Minimo flusso d'aria (mL/min/cm ²)	Minimo flusso d'acqua (L/min/cm ²)
0.2	3 x 10 ⁸	1.1	10	20	10	3 ^F
5	4 x 10 ⁵	1.1	10	1.2	700	30 ^G
0.4	1 x 10 ⁸	1.0	10	12	33	7.5 ^F
0.8	3 x 10 ⁷	0.9	9	7	90	18 ^F

F) Initial flow rates using prefiltered air at 0.7 kg/cm² (10 psid)

G) Initial flow rates using prefiltered air at 0.35 kg/cm² (5 psi)

Teflon (PTFE)

Membrane composte da Politetrafluoroetilene, sono disponibili con supporti di propilene o polietilene per facilitarne la manipolazione. Sono usate per la filtrazione di liquidi aggressivi e solventi. Nei campionamenti sono usate per sostanze aggressive o per trattenere particelle interferenti alle fiale assorbenti. Sono disponibili con basso background per campionare la frazione pesante degli IPA. Le membrane sono naturalmente idrofobe.	Cod.	Descrizione	Porosità (µm)	Ø (cm.)	Q.tà/conf.
	5000110	PTFE laminata/supporto PP	1,0	37	100
	5000120	PTFE laminata/supporto PP	0,45	37	100
	5040040	PTFE laminata/supporto PMP ring	3,0	25	50
	5004110	PTFE laminata/supporto PTFE	2,0	25	100
	5040140	PTFE laminata/supporto PMP ring	2,0	37	50
	5040200	PTFE laminata/supporto PMP ring	2,0	47	50
	5004030	PTFE laminata/supporto PTFE	0,5	25	100
	5040500	PTFE laminata/supporto PTFE	0,5	47	50
	5004060	PTFE laminata/supporto PTFE	1,0	25	100
	5040700	PTFE laminata/supporto PTFE	1,0	37	50
	5040800	PTFE laminata/supporto PTFE	1,0	47	50
	5001300	PTFE laminata/supporto PTFE	2,0	37	50
	5040900	PTFE laminata/supporto PTFE	2,0	47	50
	5001000	PTFE non laminata	5,0	37	50
5004100	PTFE non laminata	5,0	47	50	

Fibra di Vetro

Le membrane in microfibra di vetro *Zefon* sono prodotte con microfibra di vetro in 100% senza l'uso di leganti o agenti rafforzanti. Le fibre usate per costruire queste membrane sono lisce e uniformi. Questo permette di avere caratteristiche per supportare alti flussi di campionamento con la ritenzione di piccole particelle e alti carichi di inquinante. Queste caratteristiche sono particolarmente importanti nelle applicazioni con presenza di alta concentrazione di particolato.

Grado A-E	Cod.	Ø (cm.)	Q.tà/conf.
Membrana in fibra di vetro più usata per il monitoraggio di aria. Costruita in microfibra borosilicato di vetro, con ritenzione delle particelle di dimensione di 1.0µm. DOP di efficienza è 99.98%.	5009200	25	100
	5009710	37	100
	5009730	47	100
Grado 934-AH® (Marchio 934-AH® registrato da Whatman Inc., usato su licenza)	Cod.	Ø (cm.)	Q.tà/conf.
Costruita in microfibra borosilicato di vetro idoneo per essere utilizzato con temperature fino a 550°C, con ritenzione delle particelle di dimensione di 1.5µm.	5009900	25	100
	5009300	37	100
	5009310	47	100
Grado F	Cod.	Ø (cm.)	Q.tà/conf.
Costruita in microfibra borosilicato senza leganti CONFORMITA' ALLO STANDARD UNI EN 13284 (campionamento di polveri in emissione)	5009370	25	100
	5009380	37	100
	5009360	47	100

Proprietà				
GRADO	Ritenzione particellare (µm)	Velocità di filtrazione (sec)	Spessore (mm)	Peso (g/m²)
A-E	1.00	15	0.33	60
934-AH	1.50	47	0.43	64
F	0.70	80	0.40	80

FIBRA DI VETRO RIVESTITA IN PTFE	Cod.	Ø (cm.)	Q.tà/conf.
Filtri in fibra di vetro, in puro borosilicato, rivestiti con strato di PTFE. Presentano bassa resistenza, ideali per campionamenti di aerosol dove è necessaria una elevata purezza insieme ad una elevata non igroscopicità del filtro CONFORMITA' ALLO STANDARD UNI EN 12341 (campionamento di particolato PM10 / PM2,5)	5009390	47	100

ASCISSE S.R.L. Via del Casale Ferranti 85 - 00173 Roma
+39.06.5741.292 info@ascisse.it www.ascisse.it

Fibra di QUARZO

Membrane versatili adatte per un ampio range di campionamenti di aria.
 Usate con alte temperature per analisi di gas acidi e campionamenti in camino.
 Usate con alti flussi di campionamento e alta efficienza di filtrazione.
 Processi di produzione di acqua dolce per ridurre gli ioni contenuti.
 Possono essere usate per campionamenti di gas caldi ad alta temperatura.
 Ideali per il campionamento delle emissioni dei diesel secondo i test internazionalmente richiesti.

**CONFORMITA' ALLO STANDARD UNI EN 1948
 (campionamento di metalli in emissione)**

Cod.	Ø (cm.)	Q.tà/conf.
5009460	25	100
5007470	37	100
5009480	47	100



Proprietà

Materiale	<i>Fibra di Quarzo senza leganti</i>
Porosità	<i>Fine</i>
Ritenzione particellare	<i>2.2 µm</i>
Spessore	<i>0.47 mm</i>
Ritenzione aerosol	<i>99.99% di 0.6 µm a 5 cm/min</i>
Temperatura massima di impiego	<i>1.000 °C</i>

Argento

Le membrane in Argento sono composte interamente di puro argento metallico (99,97%). Combinano una eccellente resistenza chimica e la resistenza alle alte temperature con una gamma di ritenzione assoluta da 0,2 µm a 5 µm.
 La loro stabilità chimica e termica è particolarmente utile per quelle applicazioni che coinvolgono fluidi aggressivi e / o ad alte temperature. Sono ideali per il campionamento di silice cristallina con analisi mediante diffrazione di raggi X e per l'analisi di materiali organici, come ad esempio gli idrocarburi policiclici aromatici (IPA).

Cod.	Porosità (µm)	Ø (cm.)	Q.tà/conf.
5009700	0,45	25	50
5050280	0,8	37	25
5053700	0,8	25	50



Supporto PAD

Supporto di pura cellulosa o plastica porosa utilizzato come sostegno, della membrana, nelle cassette di campionamento.

Codice	Descrizione	Ø (mm.)	Q.tà/conf.
5007170	PAD in pura cellulosa	25	100 pz
5007180	PAD in pura cellulosa	37	100 pz
5007200	PAD in plastica porosa	25	100 pz
5007210	PAD in plastica porosa	37	100 pz

ASCISSE S.R.L. Via del Casale Ferranti 85 - 00173 Roma
 +39.06.5741.292 info@ascisse.it www.ascisse.it

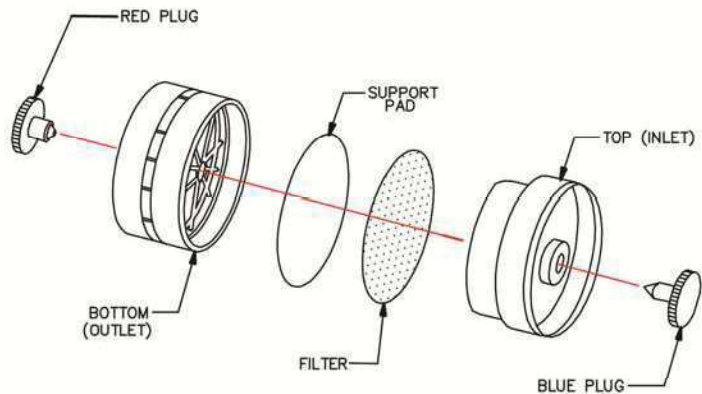
Cassette portafiltro

Cassette Ø 25/37 mm. – 2 pezzi

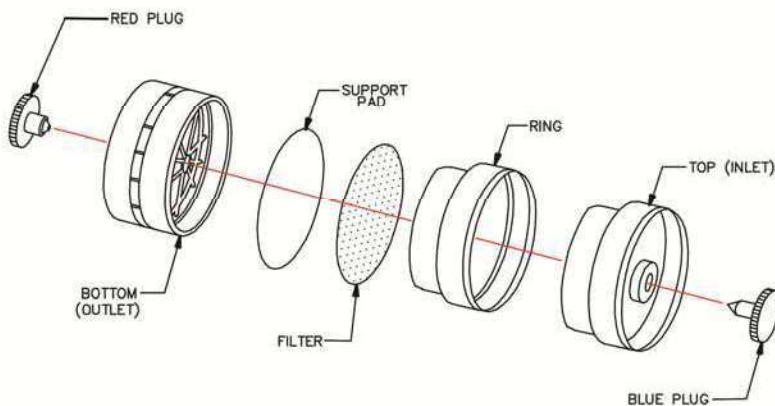
Le cassette in 2 pezzi sono vantaggiose quando è richiesto il campionamento a faccia chiusa, come con cicloni.

Durante il campionamento i contaminanti aderiscono alle pareti della cassetta per le forze elettrostatiche.

In una cassetta a 2 pezzi meno del 35% di contaminante aderisce superficialmente rispetto a una cassetta a 3 pezzi. Così più contaminante può essere raccolto sulla membrana filtrante.



Cassette Ø 25/37 mm. – 3 pezzi



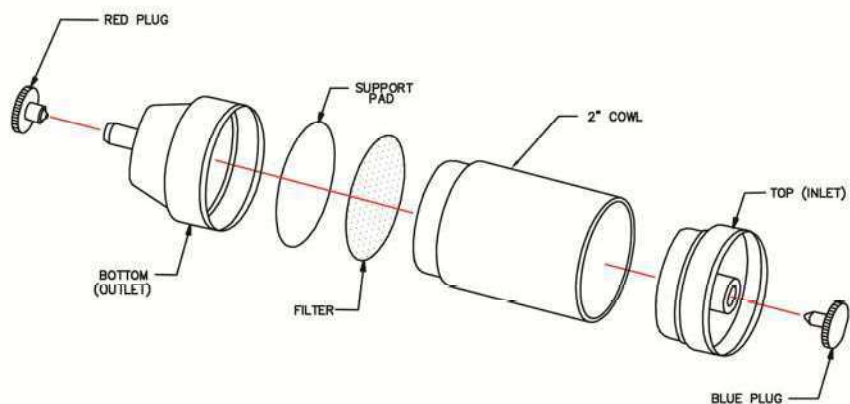
Le cassette 3 pezzi sono più flessibili perché possono essere utilizzate per campionamenti a faccia chiusa e per campionamenti a faccia aperta e possono essere connesse a cicloni.

Il principale svantaggio può essere che una cassetta a 3 pezzi ha più superficie con cariche elettrostatiche rispetto a una cassetta a 2 pezzi causando una potenziale perdita nel campionamento.

Cassette Ø 25 mm. – 3 pezzi – per AMIANTO

Le cassette di Ø 25 mm 3 pezzi per campionamento Amianto hanno un grembiale di 50 mm e vengono usate a faccia aperta.

Queste cassette vengono prodotte con materiale conduttivo nero o in stirene trasparente.



RECOM INDUSTRIALE s.r.l.

Via Pietro Chiesa, 25 r. – 16149 Genova – Italia
Tel. (+39) 010.469.56.61 r.a. – Fax (+39) 010.642.42.05
E-mail: info@recomind.com <http://www.recomindustriale.com>

Cap. Soc. € 110.000,00 int. Vers.
C.C.I.A.A. 38999 GE
R.E.A. 365226 GE
P.IVA e C.F. 03618890101

Cassette portafiltro vuote

Le cassette vuote sono costruite con la stessa qualità standard delle cassette precaricate. Ogni cassetta viene fornita completa dei tappini di chiusura per un corretto utilizzo.

Stirene trasparente	Stirene opaco	Polipropilene (resistente ai solventi)	Nera conduttiva
			
Il materiale più comune, che fornisce un'ottima visibilità al filtro alloggiato al suo interno	Realizzate con lo stesso stirene, ma colorate di marrone scuro, per proteggere gli inquinanti raccolti da possibili reazioni con la luce	Polipropilene resistente alla maggior parte degli aggressivi chimici	Realizzate in polipropilene trattato con carbonio, per prevenire cariche elettrostatiche

Codice	Descrizione	Ø (mm.)	Q.tà/conf.
5007550	Stirene trasparente, 2 stadi, standard	25	50
5007600	Stirene trasparente, 3 stadi, standard	25	50
5007410	Stirene trasparente, 2 stadi, standard	37	50
5007420	Stirene trasparente, 3 stadi, standard	37	50
5007430	Stirene opaco, 2 stadi, standard	37	50
5007440	Stirene opaco, 3 stadi, standard	37	50
5007470	Statica conduttiva nera, 2 stadi, standard	37	50
5007480	Statica conduttiva nera, 3 stadi, standard	37	50



Codice	Descrizione	Ø (mm.)	Q.tà/conf
5007498	Statica conduttiva nera, 3 stadi, amianto	25	50
5007400	Stirene trasparente, 3 stadi, amianto style	25	50
597361	Stirene trasparente con distanziatore 1/2", 3 stadi, amianto	25	50



Fascette sigillanti per cassette portafiltro

Le fascette sigillante sono l'unico metodo per sigillare le cassette. Vengono conservate in un barattolo riempito di liquido plastico, e rimosse solamente per chiudere le cassette. Aderiscono perfettamente secondo le forme delle cassette.

Codice	Ø (mm.)	Q.tà/conf.
5003020	37mm bianca	100
5003030	25mm bianca	100
5003040	37mm gialla	100
5003050	37mm rossa	100
5003060	25mm rossa	100
5003070	25mm chiara	100
5003080	37mm chiara	100



ASCISSE S.R.L. Via del Casale Ferranti 85 - 00173 Roma
+39.06.5741.292 info@ascisse.it www.ascisse.it

Cassette portafiltro precaricate

Cassette Ø 25 mm. per Campionamenti AMIANTO

Zefon offre una linea completa di cassette di campionamento statiche conduttive nere Ø 25 mm con membrane in cellulosa quadrettate NERE o VERDI o in Policarbonato per il campionamento di AMIANTO – MOCF (Microscopio a contrasto di fase NIOSH 7400), TEM (Microscopio a trasmissione elettronica NIOSH 7402) o SEM (Microscopio a Scansione Elettronica) - costruite secondo gli standard NIOSH, AHERA, OSHA e EPA. Le cassette sono costruite con polipropilene di alta qualità e precaricate secondo un esigente controllo di qualità. Una volta assemblata ogni cassetta viene testata prima dell’impaccamento per la spedizione.



Ogni cassetta Zefon per il campionamento Amianto viene accuratamente ispezionata sia per l’abbinamento PAD/filtro che per l’assenza di frammenti di MCE.

Numerosi campioni di ogni lotto vengono inviati ad un laboratorio indipendente per verificare l’assenza di fibre secondo quanto richiesto dai requisiti NIOSH-OSHA.

Le cassette sono certificate, per lotti di fabbricazione, conformi ai requisiti NIOSH 7400, OSHA ID160 con dichiarato il Background, e tutti gli altri parametri richiesti dalla normativa.

Ogni cassetta riporta una etichetta con numero di serie e codice a barre.

Cassette	MOCF			TEM	SEM
Tipo di filtro	MCE Bianco piano	MCE Grigliato NERO	MCE Grigliato VERDE	MCE Bianco piano	PC Policarbonato bianco
Porosità	0.8 µm	0.8 µm	0.8 µm	0.45 µm + 5.0 µm	0,8 µm
Stile cassetta	25mm 3 pezzi / grembialino 50 mm - Statiche Conduttive scure				
Applicazione	Amianto	Amianto	Amianto	Amianto	Amianto
Standard	NIOSH 7400 OSHA ID 160	MDHS 39/4 D.L. 277/91	MDHS 39/4 D.L. 277/91	NIOSH 7402 AHERA	D.M. 6/9/94
Codice	5007500	5007510	5003090	5007520	5007530
Quantità	50	50	50	50	50

PERM-O-FIX



Vaporizzatore di acetone

Il vaporizzatore di acetone trova la sua più tipica applicazione nella metodica di prelievo e quantificazione dell'asbesto, per la quale è necessario diafanizzare i filtri per poter contare a microscopio tutte le fibre di asbesto o amianto.

Per le sue caratteristiche di compattezza e portabilità l'apparecchio può essere utilizzato sia in laboratorio che sul campo senza necessità di cappe aspiranti.

Alimentazione 220V.

ASCISSE S.R.L. Via del Casale Ferranti 85 - 00173 Roma
+39.06.5741.292 info@ascisse.it www.ascisse.it

Cassette precaricate con filtro a membrana Ø 37 mm. e Ø 25 mm.

Zefon offre una linea completa di cassette per campionamento costruite in conformità di tutte le metodiche standard NIOSH, OSHA e EPA. Tutte le cassette sono in polistirene in 2 o 3 pezzi. Le cassette sono assemblate individualmente e precaricate rigorosamente secondo gli standard con membrane e PAD di elevata qualità.



Caratteristiche:

- Cassette a 2 o 3 pezzi
- Configurazioni disponibili e conformi con molti standard NIOSH che richiedono l'uso di cassette.
- Precaricate, pronte all'uso
- Costruite senza falle eliminano perdite di campionamenti

Cod.	Ex cod.	Descrizione	Porosità (µm)	Ø (cm.)	Q.tà/conf.
5007535	597500	Cassette precaricate, 2 parti, MCE	0,8	25	50
5007536	597501	Cassette precaricate, 3 parti, MCE	0,8	25	50
5007537	597502	Cassette precaricate, 2 parti, PVC	5,0	25	50
5007538	597503	Cassette precaricate, 3 parti, PVC	5,0	25	50
5007540	597054	Cassette precaricate, 3 parti, MCE	0,8	37	50
5007541	597055	Cassette precaricate, 2 parti, MCE	0,8	37	50
5007560	597056	Cassette precaricate, 3 parti, MCE	0,45	37	50
5007490	597049	Cassette precaricate, 3 parti, MCE ricoperta carbonio	0,45	37	50
5007570	597057	Cassette precaricate, 3 parti, PVC	5,0	37	50
5007580	597058	Cassette precaricate, 2 parti, PVC	5,0	37	50
5007610	597061	Cassette precaricate, 3 parti, fibra di vetro/pad	1,0	37	50
5007620	597062	Cassette precaricate, 2 parti, fibra di vetro/pad	1,0	37	50
5007630	597063	Cassette precaricate, 2 parti, PTFE/supporto PP/pad	1,0	37	50
5007640	597064	Cassette precaricate, 3 parti, PTFE/supporto PP/pad	1,0	37	50
5007650	597065	Cassette precaricate, 3 parti, PTFE/supporto PP/pad	0,45	37	50
5007100	597310	Cassette precaricate, 2 parti, PTFE/pad	2,0	37	50
5007660	597066	Cassette precaricate, 2 parti, PTFE/supporto PTFE/pad	2,0	37	50
5007670	597067	Cassette precaricate, 3 parti, PTFE/pad cellulosa	5,0	37	50
5007680	597068	Cassette precaricate, 3 parti, policarbonato/pad cellulosa	0,45	37	50
5007690	597069	Cassette precaricate, 2 parti, policarbonato/pad cellulosa	0,45	37	50
5007700	597070	Cassette precaricate, 3 parti, policarbonato/pad cellulosa	0,8	37	50
5007710	597071	Cassette precaricate, 2 parti, policarbonato/pad cellulosa	0,8	37	50
5007720	597072	Cassette precaricate, 3 parti, quarzo/pad cellulosa	0,45	37	50
5007730	597073	Cassette precaricate, 3 parti, policarbonato, sterile	0,45	37	50
5007750	597075	Cassette precaricate, 3 parti, MCE, sterile	0,8	37	50
5007760	597076	Cassette precaricate, 3 parti, MCE quadrettata nera, sterile	0,8	37	50
5007770	597077	Cassette precaricate, 3 parti, MCE, sterile	0,45	37	50
5007780	597078	Cassette precaricate, 3 parti, MCE quadrettata nera, sterile	0,45	37	50

* Il prodotto 5007660 è confezionato con cassetta in styrene colorato ed confezionata secondo le specifiche standard NIOSH 5506/5515. POLYNUCLEAR AROMATIC HYDROCARBONS by HPLC & by GC

ASCISSE S.R.L. Via del Casale Ferranti 85 - 00173 Roma
+39.06.5741.292 info@ascisse.it www.ascisse.it

**Cassette precaricate con filtro a membrana Ø 37 mm.
Per campionamenti conformi a metodiche NIOSH / OSHA**



Codice	Descrizione	Dimensioni (mm)	Quantità/Box	Scadenza	Metodica
Per campionamento ISOCIANATI (TDI e MDI)					
5136500	Cassetta in stirene con filtro in fibra di vetro precaricato con 1-(2-pyridyl) piperazine	37	5	6 mesi	OSHA 42
5136550			25		
Per campionamento OZONO					
<i>Note particolari: conservazione in frigorifero</i>					
5136800	Cassetta in stirene con filtro trattato per campionamento Ozono	37	10	15 giorni	OSHA 214
5136810			5		
Per campionamento FLORURI e ACIDO FLUORIDRICO					
5136600	Cassetta in stirene marrone con filtro MCE 0,8 um	37	5		NIOSH 7906
5136650	impregnato con Na ₂ CO ₃		25		
Per campionamento ACIDO CLORIDRICO HCl, HBr, HNO₃					
5136660	Cassetta in stirene con doppio filtro in quarzo	37	5		NIOSH 7907
5136670	trattato con Na ₂ CO ₃		25		
Per campionamento ACIDO SOLFORICO H₂SO₄, H₃PO₄					
5136685	Cassetta in stirene precaricata con filtro PTFE	37	5		NIOSH 7908
5136680	0,45 um		25		
Per campionamento ANIDRIDE SOLFOROSA SO₂					
5136695	Doppia cassetta in stirene precaricate con filtro	37	5		NIOSH 6004
5136690	MCE 0,8 um + filtro MCE/Na ₂ CO ₃		25		

Apri cassette

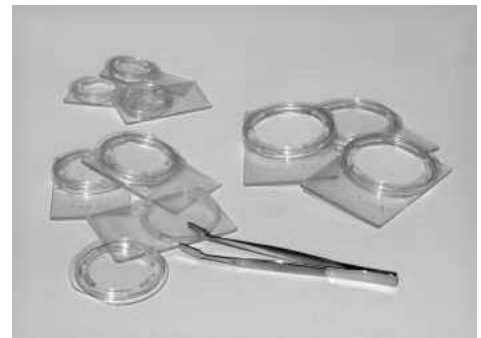
- Struttura in acciaio
- Utile per aprire le cassette da 25 mm, da 37 mm e le cassette Air-O-Cell
- Non richiede la rimozione dell'etichetta della cassetta



Scatolette per il trasporto dei filtri



Cassetta portamembrana in plastica antistatica trasparente con coperchio sagomato per garantire il bloccaggio del filtro sulla circonferenza. In questo modo il filtro rimane fermo all'interno della cassetta e, contestualmente, la parte superiore della stessa rimane distanziata dalla superficie del filtro evitando quindi ogni contatto e possibile perdita del particolato campionato (risultano quindi **conformi ai requisiti riportati dal metodo UNICHIM n°285:2003**).



Le cassette sono dotate, sulla circonferenza, di slitte laterali per facilitare la presa del filtro con le pinzette.